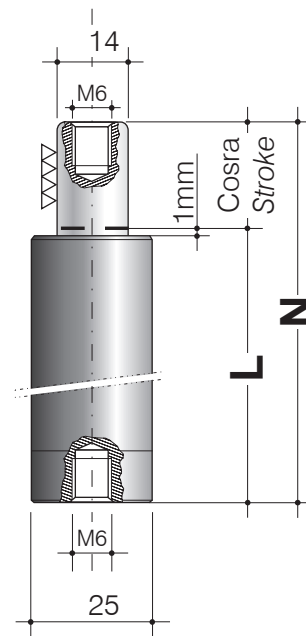


La serie MIC di molle a gas di esterno 25mm prevede cilindri già caricati e pronti per l'uso in cinque diverse forze iniziali standard: 50 daN, 100 daN, 150 daN, 200 daN e **300 daN (NEW)**.

Nell'ordine, il codice con diametro e corsa dev'essere completato con l'indicazione della forza desiderata.

*The MIC series of gas springs with an external diameter 25mm shows charged cylinders, ready-to-use, in five initial forces: 50 daN, 100 daN, 150 daN, 200 daN and **300 daN (NEW)**.*

In the order complete the model, which carries diameter and stroke, with the force also.



Esempio di ordinazione - How to order

8 MIC25-25-F150

N . 8 cilindri MIC 25mm, corsa 25mm, forza iniziale 150 daN

No. 8 cylinders MIC 25mm, stroke 25mm, initial force 150 daN

| MODELLO Model | CORSA Stroke | L mm | N mm | ...F50 | | ...F100 | | ...F150 | | ...F200 | | ...F300 | | |
|------------------|-----------------|---------|---------|--------|-----|---------|-----|---------|-----|---------|-----|---------|------------|--|
| | | | | bar | daN | bar | daN | bar | daN | bar | daN | bar | daN | |
| MIC25-10... | 10 | 50 | 60 | | | | | | | | | | | |
| 15... | 15 | 55 | 70 | | | | | | | | | | | |
| 25... | 25 | 65 | 90 | | | | | | | | | | | |
| 38... | 38 | 78 | 116 | 32 | 50 | 65 | 100 | 97 | 150 | 130 | 200 | 195 | NEW 300 | |
| 50... | 50 | 90 | 140 | | | | | | | | | | | |
| 80... | 80 | 120 | 200 | | | | | | | | | | | |

La forza a fine corsa pari a 1.6 volte la forza iniziale / End-stroke force is 1.6 the initial force.