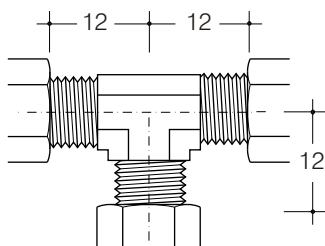
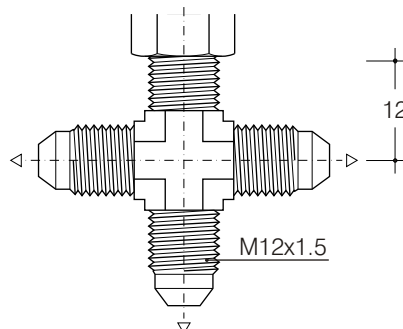


Raccordi tubo-tubo ø5 mm / Hose-hose fittings ø5 mm



Modello / Model: **ARN270T**



Modello / Model: **ARN360T**

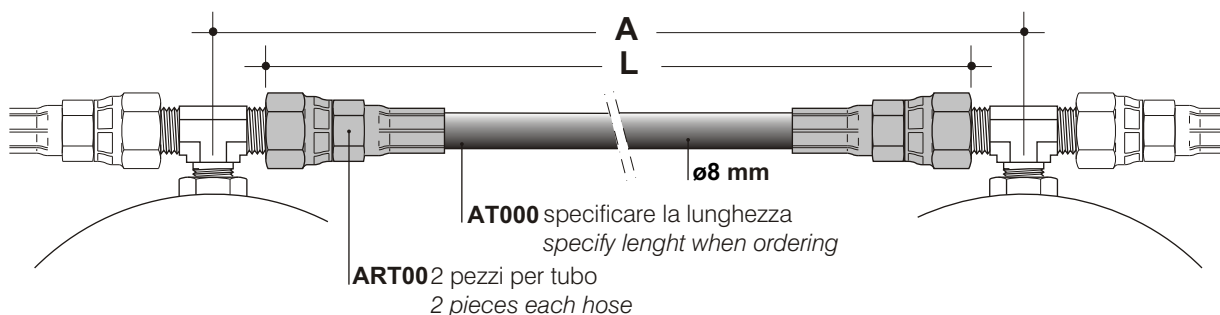
Tubi raccordati ø8 mm / Hoses fittings ø8 mm

Caratteristiche meccaniche dei tubi:

- Temperature di lavoro: -40 +93 °C
- Pressione di lavoro: max 415 bar
- Raggio minimo di curvatura: 15mm
- Diametro esterno: max 8.4mm

Mechanical specifications of the hoses:

- Working temperature: -40 +93 °C
- Working pressure: max 415 bar
- Minimum bending radius: 15mm
- Outside diameter: max 8.4mm



Lunghezze tubi standard, compresi i raccordi

A richiesta si possono preparare dimensioni diverse

Length of standard hoses, fittings included

Different lengths can be prepared on request

MODELLO Model	A mm	L mm
AT150	168	150
175	192	175
200	215	200
250	263	250
300	311	300

MODELLO Model	A mm	L mm
AT350	358	350
400	406	400
500	501	500
600	596	600
700	692	700

MODELLO Model	A mm	L mm
AT800	787	800
900	882	900
1000	977	1000

Calcolo lunghezza tubo:

$$L = (A - 25) \times 1.05 \text{ (dimensioni in millimetri)}$$

L = Lunghezza tubo compresi raccordi.
A = Interasse tra cilindri da collegare.

Calculating hose length:

$$L = (A - 25) \times 1.05 \text{ (measurements in millimetres)}$$

L = Length of hose fittings included.
A = Distance between cylinders to be connected.