

Pannello di controllo / Control panel

Questo pannello permette il controllo della pressione, il carico e lo scarico del gas di un cilindro o di un sistema di cilindri.

This panel allows to control the pressure and the charge or discharge a cylinder or a battery of cylinders.



Pannello di controllo
Modello: **AP01**

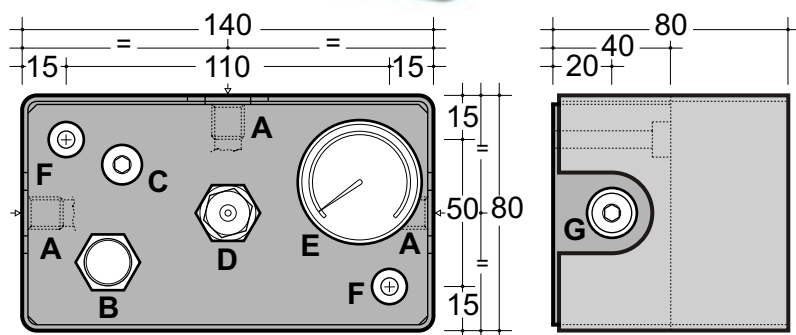
Control panel
Model: **AP01**

Pannello di controllo con pressostato
normalmente chiuso
Modello: **AP01PC**

Control panel with pressure switch
normally closed
Model: **AP01PC**

Pannello di controllo con pressostato
normalmente aperto
Modello: **AP01PA**

Control panel with pressure switch
normally open
Model: **AP01PA**

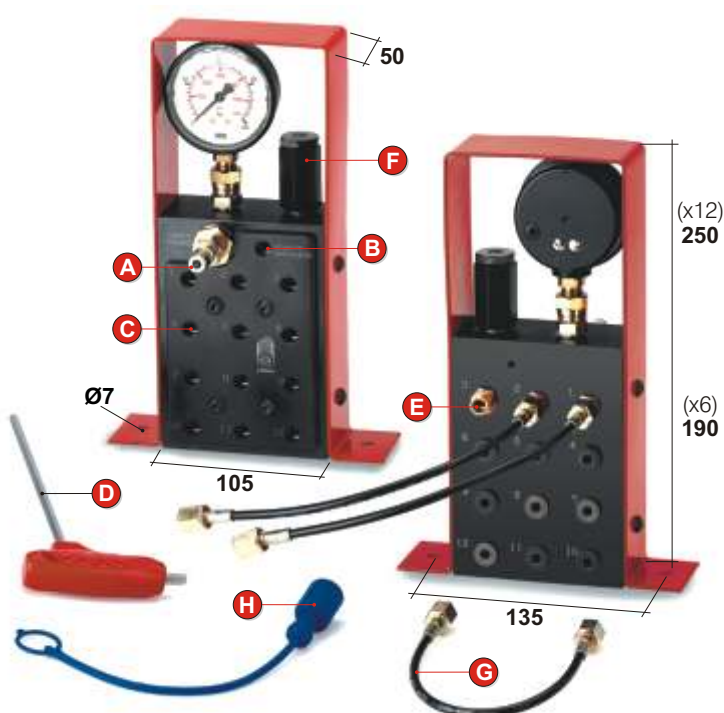


- A** 3 Fori di connessione
3 Connection ports
- B** Valvola di scarico
Discharging valve
- C** Tappo di predisposizione
per valvola di sicurezza
Plug ready for safety valve
- D** Valvola di carico
Charging valve
- E** Manometro
Pressure gauge
- F** 2 Fori di fissaggio per viti a brugola M6
2 Fixing holes for M6 socket wrench
- G** I fori di connessione sono tappati
The connection ports are plugged

Pannello di controllo multiplo / Multicontrol panel

Questa versione del pannello di controllo, con 6 o 12 fori di connessione, permette il controllo della pressione ed il carico o lo scarico del gas di più cilindri o sistemi di cilindri. I singoli cilindri o sistemi di cilindri nello stampo possono essere tenuti alla stessa pressione od a pressioni diverse.

This multicontrol panel offers 6 or 12 porting stations to control the pressure and to charge or discharge the cylinders or group of cylinders individually from outside the die. All stations can be set for different pressures or they can all have the same pressure.



- A** Valvola di carico
Charging valve
- B** Valvola di scarico
Discharging valve
- C** Valvola di apertura e chiusura
Opening and closing valve
- D** Chiave
Key
- E** Raccordi di collegamento dei cilindri alle valvole
Valve-cylinder connections
- F** Valvola di massima pressione (a richiesta)
Safety valve (optional)
- G** Tubo diametro 5mm
5mm diameter hose
- H** Copritappo valvola di carico
Safety catch of the charging valve

Pannello di controllo a 6 fori
Modello: **AP06**

Control panel 6 stations
Model: **AP06**

Pannello di controllo a 12 fori
Modello: **AP12**

Control panel 12 stations
Model: **AP12**